



**DRINKMORNING.COM**

(Akronym) Pte. Ltd. تضمن عدم تعرض الجهاز للتلف لمدة سنة من تاريخ شراء الجهاز. يُعد الرصيد الرسمي للشراء دليلاً على مدة الشراء

خلال هذه الفترة، ستقوم الشركة بإصلاح أو استبدال الجهاز -حسب ما تراه مناسباً- دون دفع أي تكاليف من قبل المالك. في حال استبدال الجهاز أو إصلاح بعض أجزائه، يسري الضمان لستة أشهر أو حتى تاريخ الانتهاء للجهاز الأصلي. يسري الضمان للمدة الأطول

هذا ضمان محدود لا يشمل التلف الحاصل عن طريق الحوادث، سوء الاستخدام، أو أي سبب آخر خارج عن نطاق مسؤولية الشركة، يشمل ذلك ولا يقتصر على: الإهمال، تحميل الجهاز فوق طاقته، عدم اتباع التعليمات بشكل صحيح، عدم القيام بالصيانة بشكل سليم، ترسبات الكالسيوم، الإزالة الخاطئة للترسبات، الاتصال الخاطئ بين القابس ومصدر الطاقة الكهربائية، الاستخدام لأغراض تجارية، الحرائق، البرق، الفيضانات، أو أي أسباب خارجية أخرى

هذا الضمان صالح فقط في بلد الشراء أو البلدان التي يوجد فيها ممثل عن Akronym يبيع الجهاز ويقدم خدماته

هذا الضمان المحدود هو النطاق الكامل لمسؤولية الشركة. بناءً على القانون موضع السريان فإن الشركة لا تتعدى على الحقوق الموضوعة للمستهلكين. الضمان لا يستبعد ولا يقيد أو يعدل الحقوق القانونية الإلزامية التي تنطبق عند بيع هذا الجهاز

إذا كنت تعتقد أن جهازك تالف، فيرجى إرسال بريد إلكتروني إلى [hello@drinkmorning.com](mailto:hello@drinkmorning.com) للحصول على إرشادات حول مكان إرساله أو إحضاره للإصلاح

Akronym Pte. Ltd  
02-02# ,Macpherson Road 240  
348574 Singapore

يمكن لك إعادة برمجة الجهاز ومسح جميع بيانات المستخدم السابقة من خلال الخطوات التالية

- ① اذهب لعنوان MACHINE ثم لعنوان SETTING
- ② قم باختيار
- ③ اضغط زر التأكيد

عندما تقوم بإعادة برمجة الجهاز، يحدث التالي :

- تُحذف جميع الوصفات التي قمت بتخزينها على الجهاز
- يُعاد تحميل جميع الوصفات الرئيسية المبرمجة في الجهاز
- تُحذف بيانات الاتصال اللاسلكي

## الخصائص التقنية

الحجم والوزن	40.2cm (L) × 10.2cm (W) × 25.5cm (H), 4.5kg
طول الكوب	15cm (مع صينية التقطير), 25cm (دون صينية التقطير)
سعة خزان المياه	850 مل
سعة حاوية الكبسولات المستخدمة	8-10 كبسولات
شاشة OLED	4.4 إنش
واجهة OLED	Display 128×32
الأزرار والتفاعلية	زرّين قابلين للضغط قرص اختيار دوار
الكهرباء	;AC220-240V 50-60Hz 1200-1300W AC120V 60Hz 1250W
المضخة	MPa, 120V, 60Hz or 230V, 50Hz 20
حد الضغط الأقصى	bar 20
التحكم بالضغط	3 مراحل، 7 مستويات
التحكم بالتقطير	lg steps 1g~250g
التحكم بالحرارة	C-98°, in 1°C increments 75°
وسائل الاتصال	Wi-Fi & Bluetooth
الكبسولات المستعملة	Nespresso® OriginalLine capsules and third-party compatible capsules
تطبيق الهاتف	يعمل مع أجهزة iOS التحديث العاشر وما يليه إضافة لأجهزة أندرويد التحديث الخامس وما يليه

المشكلة	السبب	الحل
قطرات من الماء من حين لآخر / قهوة خارج أنبوب القهوة أو أنبوب المياه	بقاء جهاز التسخين دافئاً	هذا أمر طبيعي ولا تأثير له
تخرج القهوة في شكل قطرات من منفذ القهوة أو تقطر مرة أخرى في حاوية الكبسولة المستعملة	قد تكون القهوة المطحونة داخل الكبسولة ناعمة جداً بحيث لا يتخللها الماء.	بعض المحمصات تطحن القهوة بشكل أكبر. وهذا أمر عادي ولا يتطلب إجراءً. يمكن التهاون مع تنقيط القهوة من الأنبوب، طالما لا يوجد ضغط رجعي ويسبب التسرب في حاوية الكبسولات المستعملة. حدد وصفة للقهوة المحمصية يكون الطحن فيها خفيفاً عبر تطبيق الهاتف
المحرك يعمل ولكن لا يخرج الأنبوب قهوة أو ماء	قد تكون هناك فقاعات هواء موجودة في ممر المياه في الجهاز	تأكد من امتلاء خزان المياه وعدم وجود كبسولة داخل الجهاز اضغط زر العودة لمدة كافية حتى يخرج الماء من الأنبوب كرر العملية حتى تضمن خروج الماء من الخزان إلى الأنبوب
يظهر الجهاز رسالة ابحث عن سبب الانسداد		

# رصد المشكل

المشكلة	السبب	الحل
القهوة لا يتم تحضيرها	عدم امتلاء خزان المياه	قم بملء الماء في الخزان حتى الحد الأقصى
القهوة ليست ساخنة بما يكفي	برودة الكوب المستخدم	سخّن الكوب قبل الاستعمال
	الوصفة معدة لاستخدام حرارة أقل	قم بضبط الحرارة الأفضل لتنفيذ وصفتك
	جزء من الجهاز لا يعمل جيدًا بسبب الترسبات	قم بعملية إزالة الترسبات
لم تسقط الكبسولة المستخدمة بعد رفع الغطاء	امتلاء حاوية الكبسولات المستخدمة	أفرغ حاوية الكبسولات المستخدمة
	تلف الكبسولة المستخدمة بعد التحضير	استخدم ملعقة صغيرة لإزالة الكبسولة العالقة، لا تستخدم أشياء حادة. قد يتسرب السائل من الكبسولة في حال تلفها
يوجد زبد في حال رفع الغطاء	رُفِع الغطاء أسرع من اللازم بعد عملية التحضير	دع الضغط يخف لبضع دقائق قبل فتح الغطاء
تسرّب الماء للسطح المحيط بالجهاز	خزان المياه يقوم بالتسريب	افحص الصمام الموجود في خزان المياه للتأكد من كونه غير عالق. تحقق مما إذا كان الخزان ثابتًا في مكانه بالكامل في الماكينة.
	صينية التقطير ممتلئة بالماء	أفرغ صينية التقطير

## إزالة الترسبات

نوصي بإزالة الترسبات الكلسية من الجهاز مرة واحدة على الأقل كل عام. سيذكرك الجهاز بضرورة إزالة الترسبات الكلسية بعد استخدام 600 كبسولة يمكنك استخدام منتجات إزالة الترسبات الموجودة في السوق ، مثل مجموعة Nespresso® Descaling Kit أو Caffenu® Descaling Kit.

- ① قم بإزالة الترسبات عندما يطلب منك الجهاز ذلك (بعد استخدام ٦٠٠ كبسولة)
- ② قم برفع الغطاء للتخلص من الكبسولات المستخدمة ووضعه في حاوية الكبسولات المستخدمة
- ③ أفرغ حاوية الكبسولات المستخدمة
- ④ املاً الخزان بمياه عذبة صالحة للشرب بمقدار 0.5 لتر
- ⑤ أضف محلول إزالة الترسبات إلى خزان الماء
- ⑥ قم بإزالة صينية التقطير وضع كوبًا قادرًا على احتواء سائل بمقدار 1 لتر تحت أنبوب التقطير
- ⑦ قم بالضغط على: MACHINE > SETTINGS > MAINTENANCE
- ⑧ ابدأ تفعيل المرحلة الأولى من الصيانة واقرأ التعليمات الظاهرة عبر شاشة الجهاز
- ⑨ أكمل المرحلة الثانية من الصيانة واقرأ التعليمات الظاهرة عبر الشاشة
- ⑩ حين تحتاج لإعادة تعبئة المياه في الخزان أثناء العملية، قم بملئه حتى أقصى حدّ
- ⑪ ستُظهر الشاشة انتهاء عملية إزالة الترسبات
- ⑫ أثناء عملية إزالة الترسبات، إذا كنت بحاجة إلى التفرغ الحاوية الخاصة بك أسفل أنبوب صبّ القهوة، يمكنك التوقف مؤقتًا بالضغط على زر العودة

# التنظيف والصيانة

## صيانة وحدة التحضير

نوصي باستخدام منظفات مثل Caffeto Eco Capsule أو كبسولات تنظيف Nespresso Caffenu Eco (®) مرة واحدة في الشهر على الأقل، حسب استخدامك هذه العملية تقلل من مخاطر تعطل الجهاز الذي يمكن أن يحدث كنتيجة للانسداد

- ① قم بإدخال كبسولة تنظيف واحدة وأنزل عليها الغطاء
- ② احرص على وجود ماء عذب في الخزان وكوب تحت أنبوب إفراغ الماء
- ③ اضغط الخيارات التالية MACHINE > SETTINGS > MAINTENANCE
- ④ ابدأ تفعيل المرحلة الأولى من الصيانة واقرأ التعليمات الظاهرة عبر شاشة الجهاز
- ⑤ أخرج الكبسولة بعد إفراغها لسلة المهملات
- ⑥ أكمل المرحلة الثانية لتنظيف وحدة التحضير
- ⑦ جهازك الآن نظيف ومُعدّ لتحضير قهوتك

- لا تقم بغمر الجهاز أو أي جزء منه في الماء
- احرص على فصل القابس قبل تنظيفك للجهاز
- لا تقم باستعمال مواد تنظيف قوية أو مُذيبة
- لا تقم باستعمال مواد حادة
- لا تقم بإدخال الجهاز في آلة غسل الصحون

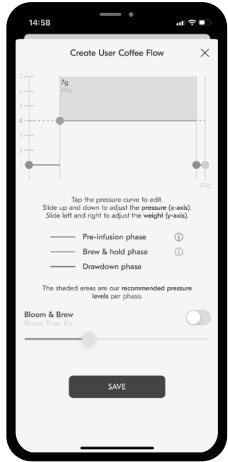
## التنظيف اليومي

ننصح بالتخلص من الكبسولات فور الانتهاء من استخدامها. إضافة لتنظيف صينية التقطير

- ① ارفع الغطاء وتأكد من عدم وجود كبسولات في المكان المخصص
- ② قم بإزالة صينية التقطير من مكانها
- ③ قم بإزالة حاوية الكبسولات المستخدمة وصينية التنقيط
- ④ قم بغسل الاثنين بالماء
- ⑤ قم بإزالة خزان المياه واغسله بالماء
- ⑥ قم بتنشيف جميع الأجزاء جيدًا بقطعة قماش أو منشفة أو مناديل ورقية
- ⑦ نظف أنبوب صبّ القهوة والماء بشكل دوري بقطعة قماش

## تحضير وصفة التحميص

## ابتكار وصفاتك الخاصة

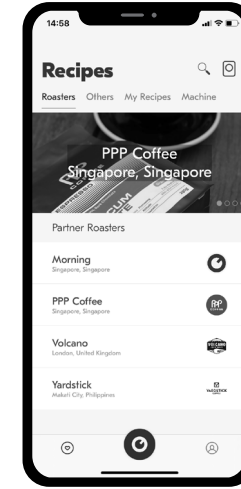


عبر تطبيق الهاتف الذكي يمكن لك ابتكار وصفاتك الخاصة التي تناسب مزاجك. يمكنك حفظ الوصفات الخاصة بك على الجهاز أو التطبيق الهاتفي

وذلك بفتح تطبيق الهاتف الذكي، ثم النقر على زر Brew لإضافة وصفاتك

يمكنك بعد ذلك حفظه في My Recipes بعد ذلك، يمكنك التمرير إلى اليسار للإضافة إلى مفضلاتك أو حفظها في الجهاز

يستطيع الجهاز حفظ ١٠ وصفات كحد أقصى



يحتوي تطبيق الهاتف على قاعدة بيانات من الوصفات لشركائنا من المحامص، بالإضافة إلى قائمة متزايدة من كبسولات Nespresso® OriginalLine وكبسولات أخرى.

بمجرد الانتهاء من تحضير الكبسولة، أدخلها في الجهاز

لانتقاء الوصفة المطلوبة، قم بفتح تطبيق الهاتف واختيار وصفة التحميص المراد تطبيقها من قبل الجهاز عبر الضغط على Roasters.

عندما يتم تأكيد الوصفة قم بالضغط على Brew Coffee في التطبيق.

سيظهر مقياس تقدم العملية على الجهاز وفي تطبيق الهاتف

إذا أعجبتك الوصفة، بإمكانك حفظها في مفضلاتك عبر التحريك لليسا

للحصول على إرشادات مفصلة حول كيفية إعداد وصفتك يرجى زيارة  
<https://www.drinkmorning.com/pages/quick-start-guide>

## حالة حفظ الطاقة

تم إعداد الجهاز بخاصية Eco Mode لتوفير الطاقة

سيتحول الجهاز تلقائيًا إلى الوضع الاقتصادي بعد 10 دقائق. لتشغيل الجهاز مرة أخرى، مرر القرص أو المس أياً من الأزرار التي تظهر على الشاشة

لضبط توقيت الوضع الاقتصادي، يمكنك تغيير التوقيت ضمن إعدادات الجهاز

## خطوات إتمام عملية الاقتران

- ① قم بتحميل تطبيق هاتف Drink Morning عبر متجر أبل للتطبيقات أو عبر متجر جوجل بلاي للتطبيقات.



- ② تأكد من عمل خاصية البلوتوث وجهازه للاستقبال
- ③ قم بالدخول لإعدادات الجهاز عبر الضغط على زر العودة والتأكيد معًا.
- ④ من خلال صفحة الإعدادات، قم باختيار شبكة الإنترنت اللاسلكية Wifi واضغط زر التأكيد
- ⑤ سيعرض الجهاز رسالة "Configure On App"
- ⑥ في التطبيق الهاتفي، انقر فوق أيقونة الجهاز الموجودة أعلى اليمين في صفحة الوصفات
- ⑦ اضغط زر New Machine
- ⑧ عندما ترى جهازك على الشاشة، انقر فوق Connect
- ⑨ قم بتحديث عملية المسح إذا لم يظهر الجهاز
- ⑩ ضع معلومات WiFi الخاصة بك، وانقر فوق حفظ تفاصيل الواي فاي الآن، جهازك وتطبيق الهاتف متصلان، ستظهر لك رسالة تفيد باكتمال العملية
- ⑪ بمجرد الاتصال بنجاح بالتطبيق سيقوم جهازك بعرض "Connect to cloud" في صفحة ماكينة القهوة، وعرض أيقونة دائرة زرقاء
- ⑫ فور اتصاله، سيعرض الجهاز أيقونة اتصال الإنترنت اللاسلكي (WiFi) وأيقونة الوصول للخادم الآلي عبر شاشة الجهاز

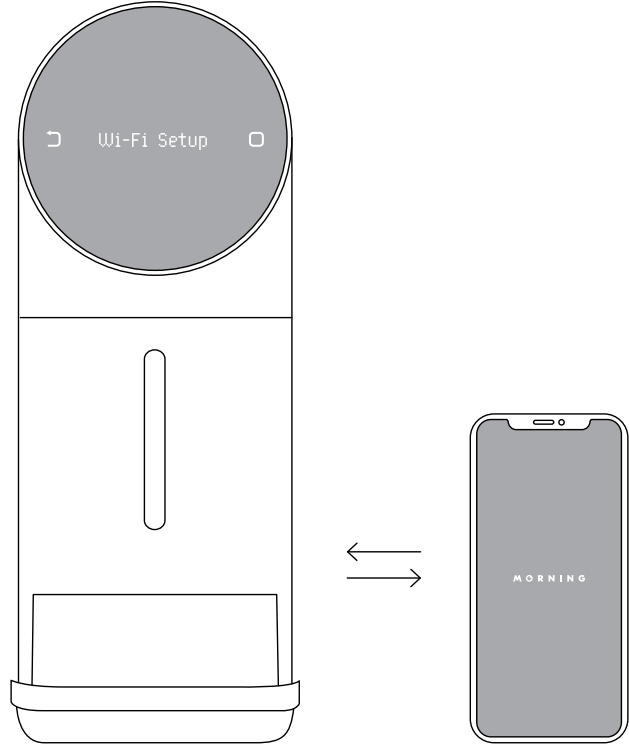
## خطوات الاتصال بشبكة Wi-Fi ، أو الوصول لإعدادات الشبكة عبر تطبيق الهاتف ،

هذه الخطوات ضرورية إذا كنت قد ربطت الجهاز والتطبيق بشبكة إنترنت ثم قررت تغيير الشبكة. كما أن هذه الخطوات توصلك إلى إعدادات شبكة الإنترنت عبر التطبيق الهاتفي

- ① قم بالضغط على زر العودة والتأكيد معًا للدخول إلى إعدادات الجهاز
- ② قم بدخول صفحة الإعدادات وتغيير الشبكة ثم اضغط زر التأكيد .
- ③ ستظهر عبر الجهاز رسالة "Configure On App"
- ④ في تطبيق الهاتف، قم بضغط أيقونة الجهاز الموجودة أعلى اليمين في صفحة الوصفات
- ⑤ قم باختيار الجهاز الذي تود ربطه بالتطبيق
- ⑥ اذهب لإعدادات الجهاز عبر التطبيق الهاتفي، ثم إلى إعدادات الشبكة
- ⑦ قم باختيار شبكة الإنترنت وأدخل كلمة المرور السرية .
- ⑧ بمجرد الاتصال الناجح بالتطبيق، سيقوم جهازك بعرض "Connected to cloud" في شاشة جهاز القهوة، وعرض أيقونة دائرة زرقاء

# إقران الجهاز بتطبيق الهاتف الذكي

للاستفادة من كافة خصائص الجهاز، ننصح بإقرانه مع تطبيق الهاتف الذكي المرافق له



- ستحتاج إلى شبكة إنترنت لا سلكية لإتمام العملية
- تذكر رجاءً تشغيل البلوتوث الخاص بهاتفك الذكي قبل إتمام عملية الاقتران
- يرجى زيارة <https://www.drinkmorning.com/pages/quick-start-guide> للتحقق من توافق هاتفك الذكي

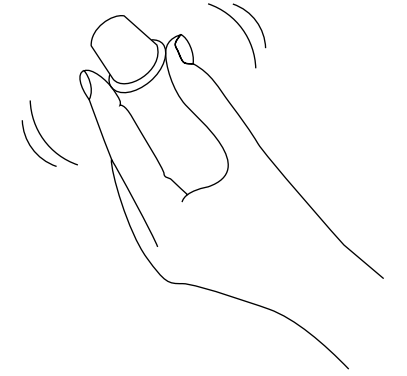
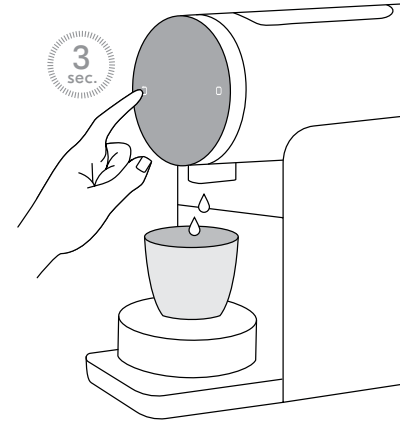
# نصائح لتحضير أفضل

## نصيحة ١

رُجّ كبسولة القهوة قبل الاستعمال للحصول على توزيع متساوٍ للقهوة داخل الكبسولة. مما سيسمح للجهاز باستخراج القهوة بشكل أفضل

## نصيحة ٢

اضغط زر العودة **BACK** لثلاث ثوانٍ بغيّة تمرير الماء عبر الجهاز لتنظيفه، وبالتالي ستحصل على كوب قهوة أفضل



## نصيحة ٤

إذا أعجبتك وصفة ما، احفظها في الجهاز لإعادة تحضيرها كلما رغبت في ذلك

## نصيحة ٣

ننصح باستعمال مياه معدنية عذبة مُفلترة/مُنقاة، يمكنك معرفة درجة نقاوة الماء من خلال اتباع الخطوات التالية

**SETTINGS > MACHINE INFO > TDS**

## نصيحة ٥

يمكن تفعيل الجهاز ليقوم بعملية التحضير والتقطير لأي وصفة تقوم بإدراجها عبر التطبيق الهاتفي المرتبط بالجهاز



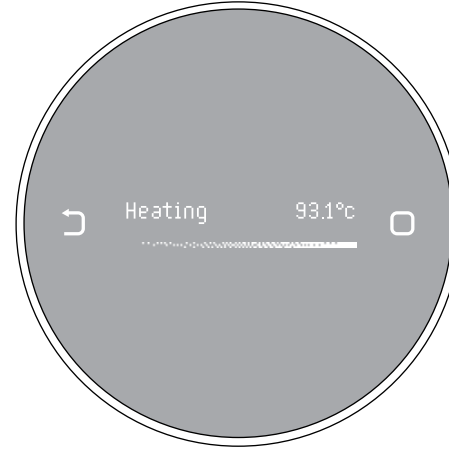
# أنواع الكبسولات

صُمِّمَ الجهاز ليتلاءم عمله مع كبسولات Nespresso original line وكبسولات شركات أخرى

يدعم عمل الجهاز الكبسولات المصنوعة من الألمنيوم والبلاستيك. وكبسولات قهوة (PBT).

تتلف الكبسولات فوراً بعد استعمالها، ننصح بإزالتها فوراً حتى لا تعلق في المكان المخصص للكبسولات معيقة بذلك عمل الجهاز

للحصول على أحدث التعليمات، يرجى زيارة [www.drinkmorning.com](http://www.drinkmorning.com)



## الخطوة الخامسة

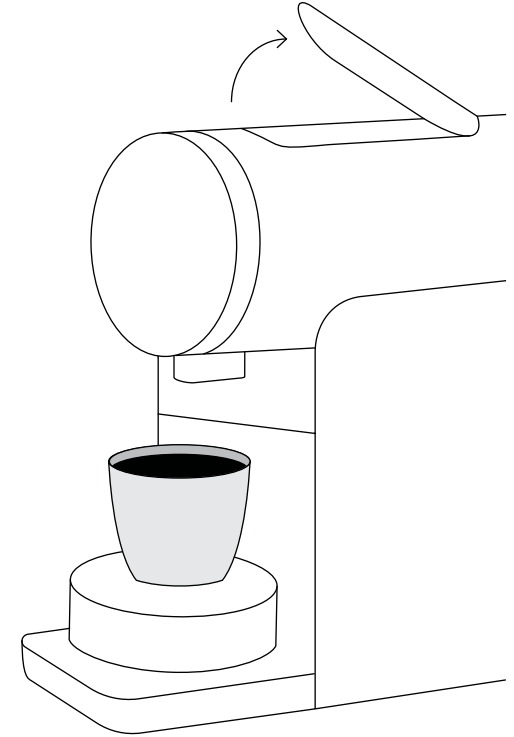
سيقوم الجهاز بتسخين الماء بناءً على وصفة التحضير المختارة

## الخطوة السادسة

ستظهر لك خطوات عملية التحضير حتى انتهائها

## الخطوة السابعة

عند انتهاء عملية التحضير، قم برفع الغطاء للتخلص من الكبسولة المستخدمة



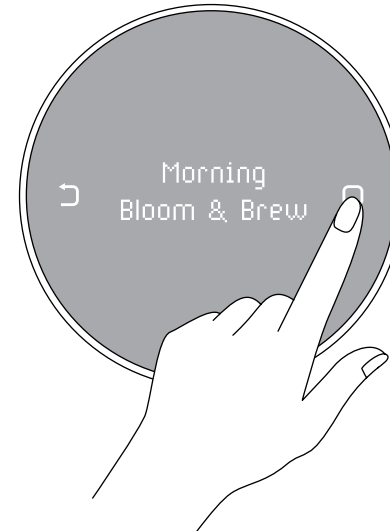
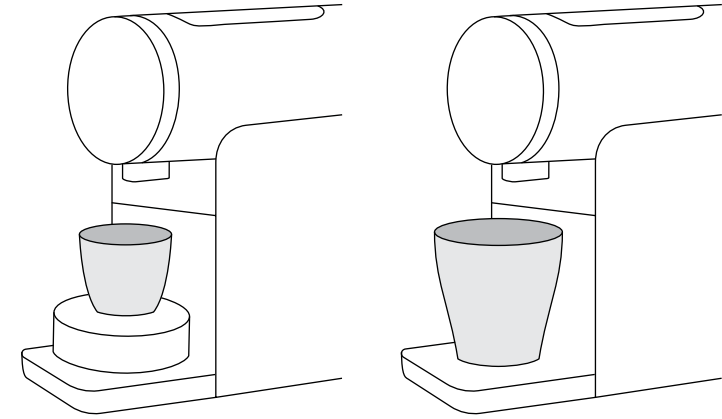
إذا رغبت في إنشاء وصفاتك الخاصة أو تحميل وصفات أخرى يمكنك ذلك عبر تطبيق مورنينغ الهاتفي، الذي يمكن لك استخدامه باتباع التعليمات المذكورة في الكتيب، يمكن لك أيضاً تحميل التعليمات من خلال موقع [www.drinkmorning.com](http://www.drinkmorning.com)

## الوصفات في جدول

RECIPE NAME	DESCRIPTION	COFFEE OUTPUT (in grams)
<b>bb Bloom &amp; Brew</b>	The Morning Machine's flagship recipe, with a built-in Bloom stage (pre-wet/infusion) before the brew. This brews a stronger cup of coffee. There will be a 30-second pause during the Bloom stage.	25g
<b>Short – Dark Roast</b>	A recipe for short, espresso-style coffees. This recipe is suitable for coffees which are medium-dark roasted. These coffees tend to have a syrupy mouthfeel.	25g
<b>Short – Light Roast</b>	A recipe for short, espresso-style coffees. This recipe is suitable for coffees which are lightly roasted. These coffees are tea-like in body and showcase nuanced aromatics and flavour.	45g
<b>Long – Dark Roast</b>	A recipe for a long black coffee, suitable for coffees which are medium-dark roasted. Use this recipe if the capsule is indicated to be enjoyed as a lungo or long coffee.	100g
<b>Long – Light Roast</b>	A recipe for a long black coffee, suitable for coffees which are lightly roasted. Use this recipe if the capsule is indicated to be enjoyed as a lungo or long coffee.	120g
<b>Classic</b>	The most versatile coffee recipe to brew coffees from different origins or roast styles. Literally, it's the perfect shot of coffee.	40g
<b>Short – For Milk</b>	A ristretto-like recipe, suitable for coffees to be enjoyed with some milk. Perfect for your latte or cappuccino.	20g
<b>Mini Filter Brew</b>	A recipe that produces a coffee that is similar to filter-type brewing. This produces a smoother cup of coffee.	50g coffee, 25g by-pass water
<b>Kyoto-style Drip</b>	A 5-minute slow brew recipe if you like to enjoy your coffee over ice. Brew the recipe then add some ice cubes to your cup right after.	100g
<b>Ceremony</b>	Inspired by the Ethiopian Coffee Ceremony, this recipe is in between an espresso and a lungo-type beverage. Perfect for medium to light-roasted coffees.	80g

## الخطوة الثالثة

أغلق الغطاء وقم بوضع كوبك  
تحت أنبوب تقطير القهوة.  
عند استخدامك لكوبٍ طويل،  
قم بإزالة الأنبوب وضع الكوب  
حسب القياسات

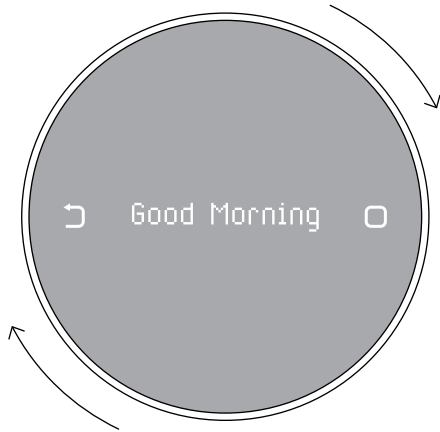


## الخطوة الرابعة

اختر إحدى وصفاتنا الجاهزة للتقطير  
اضغط زر التأكيد لاختيار الوصفة  
اضغط زر التأكيد مرةً أخرى لبدء  
عملية تحضير القهوة

# عملية تقطير كوبك الأول

هناك عدة طرق لتقطير كبسولات القهوة عبر جهاز مورنينغ. إليك الخطوات التفصيلية للتقطير بأكثر من ١٠ وصفات جاهزة



## الخطوة الأولى

قم بتشغيل الجهاز من خلال إيصال قابسه بمصدر كهربائي، شغل الجهاز بالضغط على أيٍّ من أزرار الجها



## الخطوة الثانية

ارفع غطاء أنبوب الكبسولات بشكل كامل، ثم أدخل كبسولات القهوة

ذا كان هذا هو أول استخدام لك أو إذا لم تكن قد استخدمت الجهاز لفترة طويلة، يرجى تجهيز الجهاز قبل الصبّ باتباع الخطوات التالية

## تجهيز آلة مورنينغ

- ① ضع كأسًا فارغًا (بسعة ١٠٠ مل على الأقل) تحت الجهاز
- ② تأكد من امتلاء خزان المياه
- ③ تأكد من عدم وجود كبسولة في أنبوب الكبسولات
- ④ استمر في الضغط على زر العودة لتنظيف الجهاز
- ⑤ كرر العملية حتى يخرج الماء من الأنبوب المخصص لصبّ القهوة

## فحص ومعاينة الميزان الخاص بك

قد تحتاج لإعادة ضبط ميزانك لتحصل على نتائج أكثر دقة، خاصة بعد استخدام الجهاز لمدة طويلة أو عند نقله من مكان لآخر. لفعل ذلك ستحتاج إلى كتلة قياس تزن ١٠٠ غرام

- ① انتقل لإعدادات الجهاز
- ② حدد خيار "Calibration"
- ③ حدد الخيار صفر
- ④ أفرغ المقياس ثم اضغط (متابعة)
- ⑤ اضغط "scale rating" ثم اضغط (متابعة)
- ⑥ انتظر رسالة نجاح العملية لتكتمل إعداد قهوتك

# إعدادات جهاز مورنينغ

- تحقق من أن مجهود الطاقة الكهربائي في منزلك مطابق للمجهود الكهربائي على علبة الجهاز ولوحة التصنيف
- احتفظ بالصندوق في حال حاجتك لنقل جهاز مورنينغ مستقبلاً
- قد تجد كمية قليلة من الماء في الجهاز، يعود ذلك للاختبار الذي تم إجراؤه في المصنع
- التعاطي غير الصحيح من الأجهزة الكهربائية وملحقاتها خطيرٌ وقد يكون قاتلاً، يرجى اتخاذ الحيطة والحذر واتباع الإرشادات الواردة في الكتيب بحذافيرها

- ① ضع الجهاز على سطحٍ مستوٍ ومستقر كسطح خزائن المطبخ الخاص بك
- ② قم بإزالة خزان المياه وعلبة/ حاوية الكبسولات وصينية التنقيط لتنظيفها، إذا لم تكن قد استخدمت الجهاز لمدة طويلة احرص على تنظيفها جيداً
- ③ املأ الخزان بمياه الشرب العذبة حتى خط الحد الأقصى، لا تقم باستخدام الجهاز إذا كان الخزان فارغاً. أقصى كمية تعبئة للمياه هي ٨٥٠ مل
- ④ أدخل خزان المياه في المكان المخصص حتى تشعر بثباته
- ⑤ قم بتوصيل قابس الجهاز الكهربائي بمصدر الكهرباء، سيعمل الجهاز عندها تلقائياً
- ⑥ يرجى مراجعة صفحات الافتران بالموبايل الواردة في لاحقاً كتيب الاستخدام هذا

## مؤشرات رئيسية

جاري التسخين	تفاصيل الوصفة	تفاصيل الصب
Heating 93.1°C	93°C 40.2ml/s p5 • p4 • p3	30.2ml/s 89g
التحضير والصب	رسالة وجود خلل	تنبيهات
Pre-Infusion	Check Water	Clear Capsules
Blooming 20	No Cup	Descaling Required
جاري الصب		
Enjoy!		

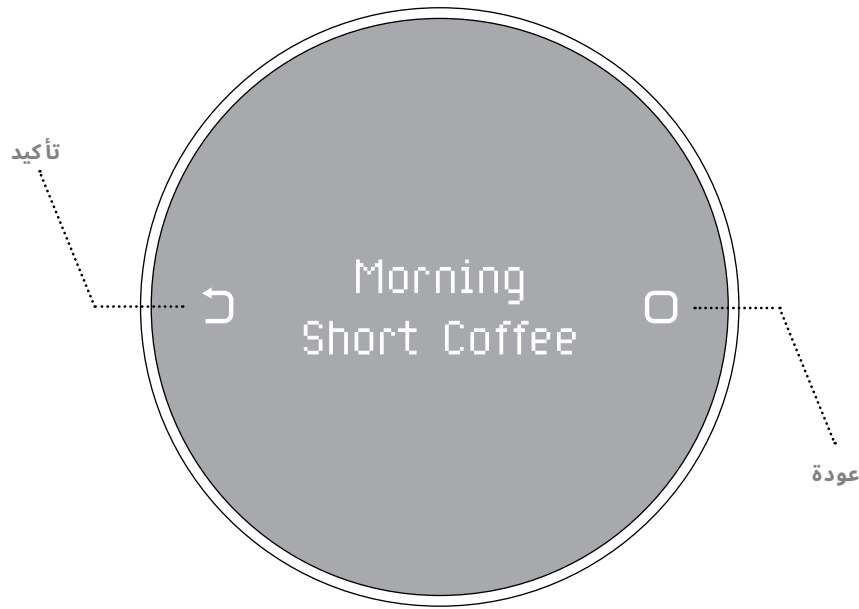
الاتصال اللاسلكي



الوصول لخادم الجهاز



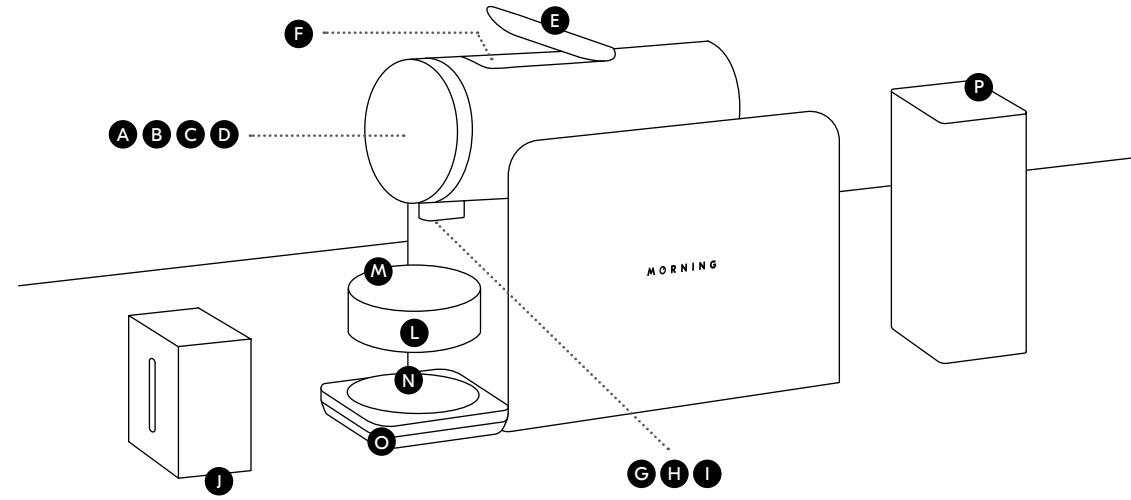
## واجهة جهاز مونيغ



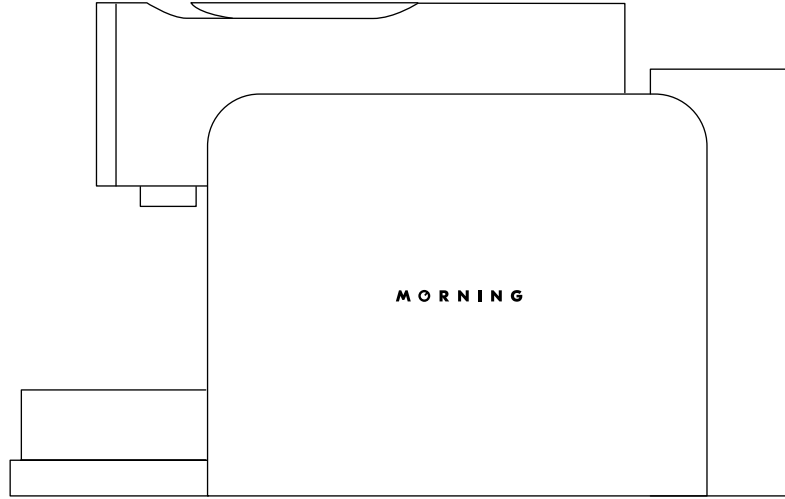
وظيفة	عمل
التحرك لليساار	يدور عكس عقارب الساعة
التحرك لليمين	يدور مع عقارب الساعة
تحضير / تأكيد / متابعة / القائمة التالية	زر التأكيد □
عودة / إلغاء	زر العودة □
إنزال القهوة المحضرة عبر القناة المخصصة	استمر بالضغط على زر العودة لثلاث ثوانٍ □
الاستغناء عن الماء المخزن مسبقًا	مر بالضغط على زر التأكيد لثلاث ثوانٍ □
الضغط على أي زر	تشغيل الجهاز
الدخول لإعدادات الجهاز	استمر بالضغط على زر العودة وزر التأكيد □ □

## نظرة عامة عن الجهاز

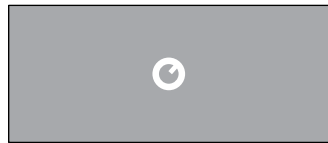
- Ⓐ واجهة التحكم / قرص التحكم
- Ⓑ شاشة OLED
- Ⓒ زر العودة
- Ⓓ زر التأكيد
- Ⓔ غطاء
- Ⓕ فتحة الكبسولات
- Ⓖ منفذ القهوة
- Ⓗ منفذ خروج المياه
- Ⓘ LED إضاءة
- Ⓝ (عبوة/حاوية/خزان الكبسولات المستخدمة (٨-١٠ كبسولات
- Ⓞ عبوة/حاوي/ خزان الكبسولات المعتمدة على التقطير
- Ⓟ صينية/طبق التنقيط
- Ⓠ غطاء التنقيط
- Ⓡ طبق/عبوة من السيلكون للقياس
- Ⓢ أداة قياس
- Ⓣ خزان مياه وغطاءه
- Ⓤ القابس



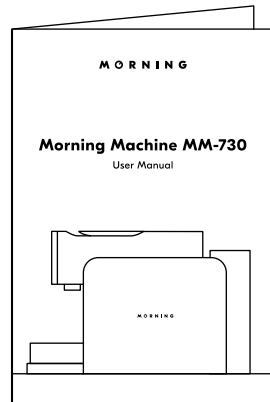
# محتويات الصندوق



دليل البدء السريع



جهاز مورنينغ



دليل استخدام المستهلك

RoHs						
Pb	Hg	Cd	Cr(VI)	PBBs	PBDEs	
○	○	○	○	○	○	النفايات
○	○	○	○	○	○	الحاوية البلاستيكية وهيكـل الجهاز
○	○	○	○	○	○	المحركات والصمامات
○	○	○	○	○	○	الدوائر الكهربائية ولوحة التركيب
○	○	○	○	○	○	قـى نـدعم لـا ءازج أـلـا قـئـفـدـتـلـا ءزجـو

× محتوى المواد الخطرة لهذا المكون تتجاوز الحد بموجب RoHS 3 (الاتحاد الأوروبي 863/2015)

○ محتوى المواد الخطرة لهذا المكون أقل من الحد (المطلوب بموجب 863/2015) RoHS 3 (الاتحاد الأوروبي)

# إجراءات السلامة

- هذا المنتج يعد آمنًا عند اتباع التعليمات، ويعد مهددًا للسلامة عند تجاهلها في حالة الطوارئ: قم بإزالة القابس على الفور من مقبس الطاقة
- هذا المنتج مخصص للاستخدام المنزلي أو الشخصي. لا يتحمل المصنع أي مسؤولية ولا يتكفل بالضمان في حال الاستخدام التجاري أو الاستخدام غير المناسب أو عدم الامتثال للتعليمات
- قبل التنظيف قم بفصل القابس الكهربائي واطرك الجهاز حتى يبرد. لا تستخدم في التنظيف قطعة قماش مبللة أو إسفنجة تنظيف. لا تغمر أي جزء من الجهاز بالسوائل
- يمكن استخدام هذا المنتج من قبل الأطفال الذين تجاوزوا عمر الثامنة على أن يتم ذلك تحت إشراف البالغين ووفقًا للتعليمات الخاصة باستخدام الجهاز وإذا كانوا قادرين على فهم المخاطر
- من غير المسموح للأطفال البالغين 8 سنوات وأكثر تنظيف الجهاز وإن كانوا تحت إشراف البالغين.
- كما يجب الاحتفاظ بالجهاز بعيدًا عن متناول الأطفال الذين تقل أعمارهم عن 8 سنوات
- يمكن استخدام الجهاز من قبل المصابين بقصور عقلي أو حسي أو جسدي. يمكن لمن لا يملك الخبرة أو يفترق للمعرفة المسبقة بالجهاز أن يستخدمه تحت الإشراف أو بعد أن يُعطى تعليمات استخدام الجهاز على أن يكون واعيًا لمخاطر استخدامه
- لا تقم بإدخال أصابعك في المكان المخصص للكبسولات، إذ يوجد خطر إصابة
- لا تستخدم المنتج دون صينية وشبكة التنقيط
- احتفظ بالمنتج وأسلابه بعيدًا عن متناول الأطفال
- لا تملأ خزان الماء بماء ساخن
- لا تغمر الجهاز أو أي من أجزائه في السوائل حتى لا تتعرض إلى صدمة كهربائية
- استخدم الكبسولات المخصصة لهذا المنتج فقط، تجنب استخدام القوة لإدخال الكبسولات غير المخصصة في الجهاز
- تحذير: لتجنب خطر الإصابة، لا تفتح أجزاء الجهاز الخاصة بالتحضير أثناء عملية التقطير
- تأكد من أن القوة الكهربائية المستخدمة من قبلك هي ذاتها الواردة في التعليمات
- قم باستخدام القابض الأرضي فقط، يؤدي الاتصال غير السليم إلى فقدان الضمان
- قم بإزالة القابض من الكهرباء إذا لم تكن تستخدم الجهاز لفترة طويلة
- لا تضع سلك الطاقة قريبًا من الأشياء ذات الحرارة المرتفعة أو قرب الأشياء الحادة
- لا تقم بلمس السلك عندما تكون يدك مبللتين. وتجنب إطفاء الجهاز من خلال سحب السلك بشكل مفاجئ
- لا تقم بتعليق السلك الكهربائي تجنبًا لحوادث التعثر والوقوع. عند تلف السلك تجنب استخدام Morning (Akronym Pte Ltd) الجهاز. ولا تسمح بتبديله أو إصلاحه إلا من قبل
- لا تحاول فتح الجهاز أو إدخال أي شيء في فتحاته
- Morning جميع الأفعال عدا استخدام الجهاز الشخصي، تنظيفه والعناية به يجب أن تقوم بها شركة الصيانة غير المصرح بها ستفقدك حقل في استخدام الضمان. (Akronym Pte Ltd)
- لا تستخدم الجهاز إلا إذا كان يعمل بشكل كامل. في حال وجود دليل على خلل ما تجنب الاستخدام Morning (Akronym Pte Ltd) وقم بإبلاغ
- ضع الجهاز على سطح مستو وثابت، بعيدًا عن مصادر الحرارة ورذاذ الماء

# لفهرس

إجراءات السلامة	4
محتويات الصندوق	7
نظرة عامة عن الجهاز	8
واجهة جهاز مورنينغ	9
إعدادات جهاز مورنينغ	11
عملية التقطير لكوبك الأول	13
أنواع الكبسولات المناسبة	17
نصائح لعملية التقطير	18
إقران الجهاز مع تطبيق مورنينغ الهاتفي	19
عملية تقطير وصفة تحميص	22
ابتكار وصفاتك الخاصة	23
وضعية حفظ الطاقة	23
التنظيف والصيانة	24
تحديد المشكلات وإصلاحها	27
الخصائص التقنية	29
إعادة ضبط إعدادات الجهاز	30
معلومات الضمان	31



M O R N I N G

# جهاز مورنينغ إم إم-730

كتيب تعليمات المستخدم

M O R N I N G